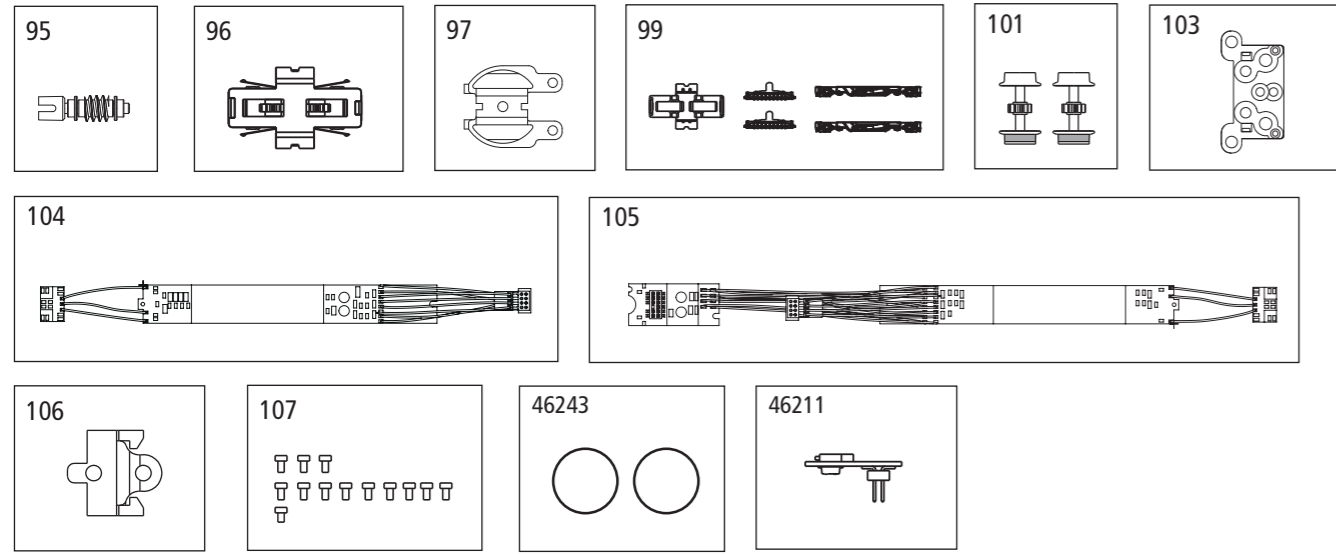
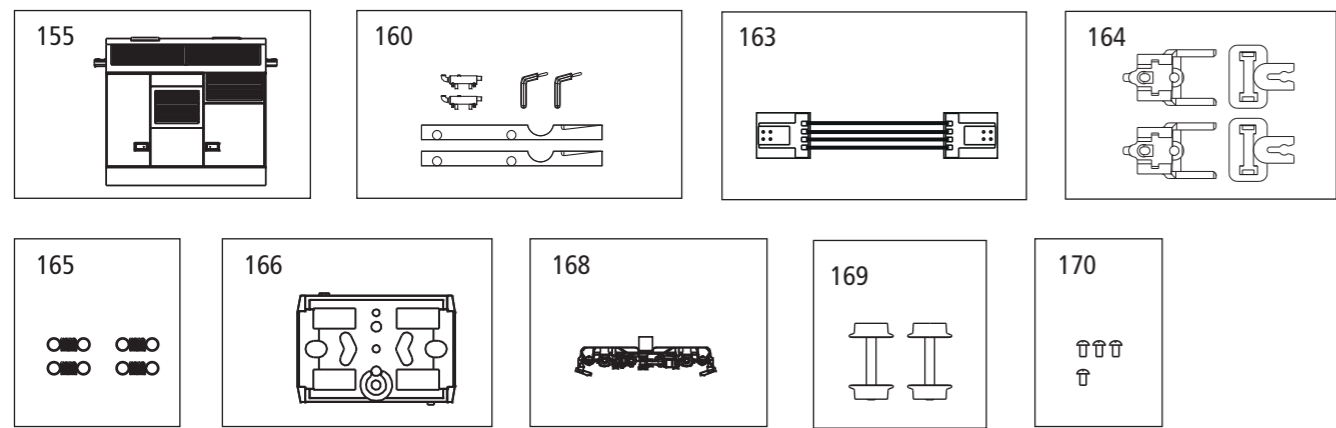


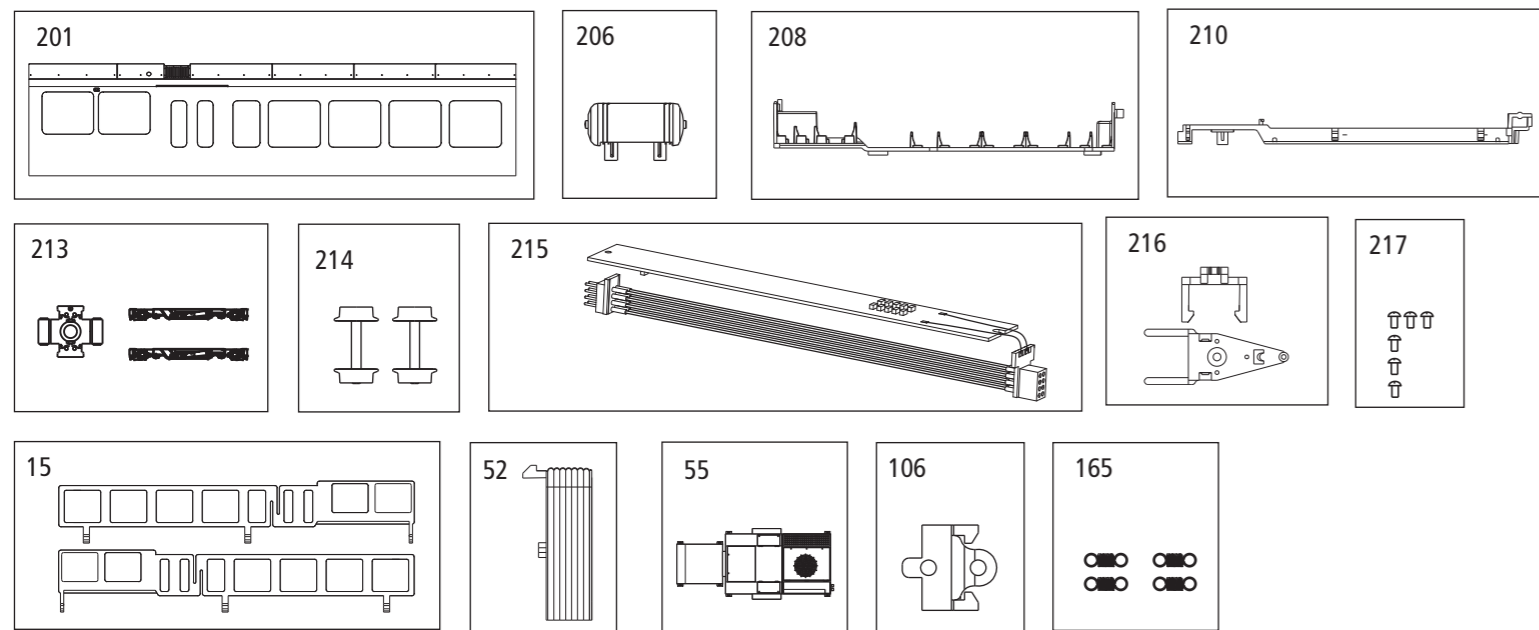
Endwagen A + B / top car A + B / Voiture pilote A + B / 车头A+B



Antriebscontainer Diesel / Powered Container diesel / Contenant Drive / 短卡



Mittelwagen / middle car / Voiture intermédiaire / 长卡



ERSATZTEILE TRIEBZUG BR 646\_N "STADLER"

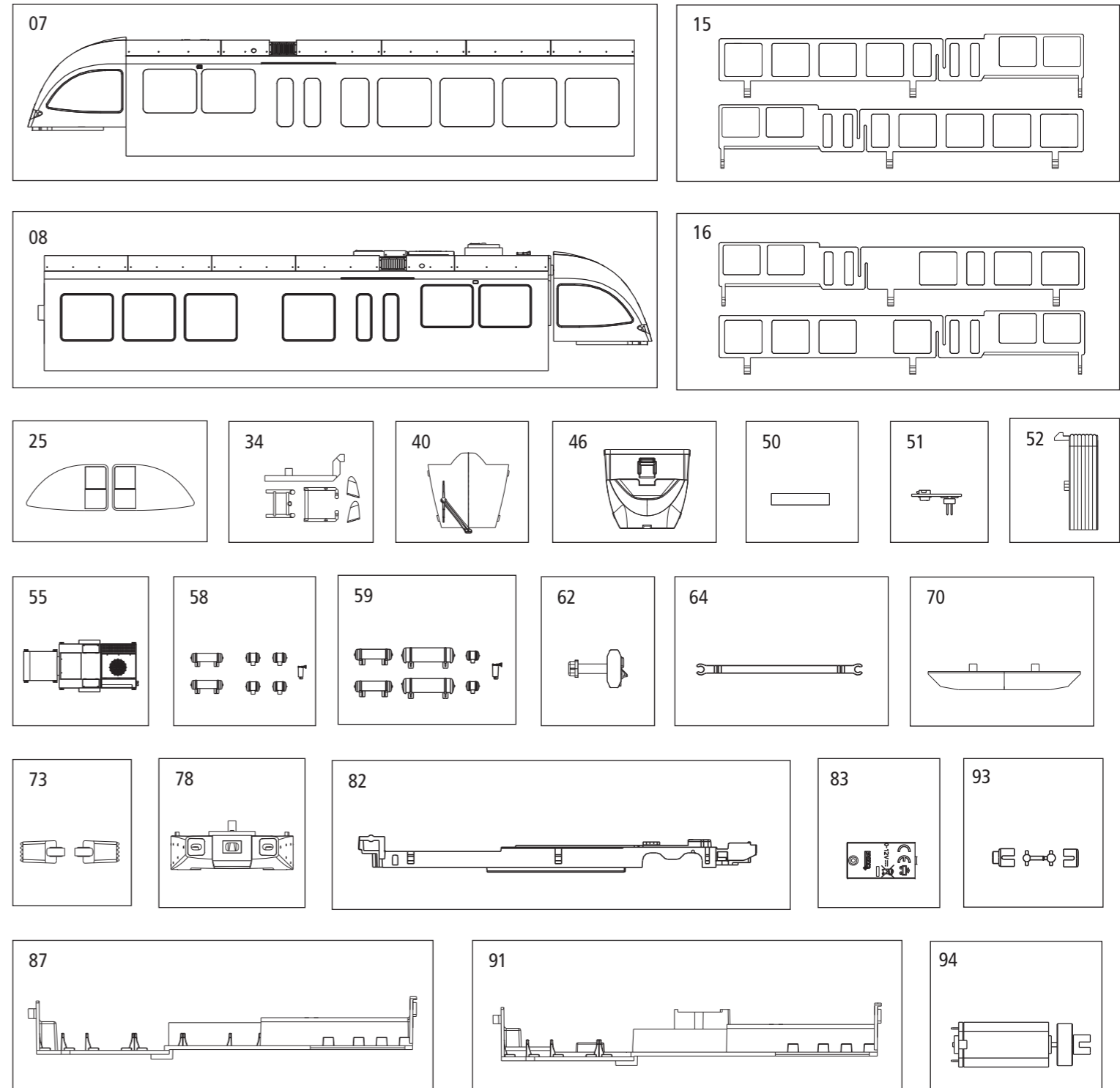
Spare parts · Pièces détachées · Parti di ricambio · Repuestos · 配件  
Reserveonderdelen · Części zamienne · Запасные части · Náhradní díly

包装及说明书内包含重要信息, 请保留备用

# 40231 Gleichstrom DC 0-12 V

Bei Ersatzteilanforderung bitte immer die vollständige Ersatzteil-Nr. angeben. · Please order the wanted spare part with the complete spare part item number.  
Pour commander des pièces de rechange, ne pas oublier de donner le Numéro d'Article de la pièce demandée. · 订购配件时请附上完整的配件号码。

Endwagen A + B / top car A + B / Voiture pilote A + B / 车头A+B



# ERSATZTEILE STADLER\_N

Spare parts · Pièces détachées · Parti di ricambio · Repuestos · 配件 · Reserveonderdelen · Części zamienne · Запасные части · Náhradní díly

ET-Nr.	Endwagen A+B	End Car A+B	Voiture d'extrémité A+B	Carrozza di fine convoglio A+B	Coche de extremo A+B	PG*
ET-Nr.	Bezeichnung:	Description:	Désignation:	Descrizione:	Descripción:	
40231-07	Gehäuse, Endwagen B, (mit Fenster)	Body, End Car B, (with window)	Carrosserie voiture d'extrémité B	Mantello per carrozza di fine convoglio B	Carrocería del coche de cola B	14
40231-08	Gehäuse, Endwagen A, (mit Fenster)	Body, End Car A, (with window)	Carrosserie voiture d'extrémité A	Mantello per carrozza di fine convoglio A	Carrocería del coche de cola A	14
40231-15	Seitenfenster, rechts + links, Endwagen B	Side windows, right + left, End Car B	Fenêtres latérales gauches + droites, voiture d'extrémité B	Finestrini laterali cat. di fine convoglio B	Ventana lateral del coche de extremo B, derecha + izquierda	10
40231-16	Seitenfenster, rechts + links, Endwagen A	Side windows, right + left, End Car A	Fenêtres latérales gauches + droites, voiture d'extrémité A	Finestrini laterali cat. di fine convoglio A	Ventana lateral del coche de extremo A, derecha + izquierda	10
40222-25	Fenster, rechts + links (Führerhaus)	Windows, right + left (Drivers cab)	Fenêtres gauches + droites (Cabine complète)	Finestre sinistra + destra (Cabina )	Ventana de la izquierda + derecha, Cabina	7
40222-34	Leuchtstab/Leuchteinsätze (5-teilig)	Light bars/Light cover (set of 5)	Lumières frontales (5 unités)	Luci frontali (5 pezzi)	Palo de luz / iluminación insertos	7
40222-40	Frontfenster	Front window	Vitres frontales	Finestrino anteriore	Ventana frontal	7
40222-46	Führerstand	Drivers seat	Poste de conduite	Cabina maccinista	Cabina	7
40231-50	Zugzielanzeige	Destination display	Affichage	Display destinazione	Pantalla	7
40200-51	Überbrückungsstecker	Small pcb	Fiche d'interfacer DC	Ponte DC	Puente CC	8
40231-52	Faltenbalg	Bellow	Soufflets	Soffietto	Fuelle	7
40222-55	Klimagerät	Air conditioner	Appareil de climatisation	Condizionatore	Aire acondicionado	10
40222-58	Lufttank/Signalhorn, Endwg. B	Air boiler/Horn, End Car B	Réservoir d'air (B)	Caldaia ad aria, , carrozza B	Aire caldera del coche B	7
40222-59	Lufttank/Signalhorn, Endwg. A	Air boiler/Horn, End Car A	Réservoir d'air (A)	Caldaia ad aria, , carrozza A	Aire caldera del coche A	7
40220-62	Scharfenbergkupplung	Scharfenberg coupler	Atelage de Scharfenberg	Gancio Scharfenberg	Enganche Scharfenberg	6
40222-64	Kuppelstange	Coupler	Coupleur	Guerra di trazione	Varilla de enganche	6
40222-70	Schneepflug	Cow catcher	Chasse-neige	Spazzaneve	Arado de la nieve	7
40222-73	Crashelemente (2 Stck.)	Crash-elements (set of 2)	Crash éléments ( 2 u.)	Crash elementi (2 pezzi)	Elementos de choque (2 u.)	6
40231-78	Spoiler	Head part	Spoiler	Alettone	Alerón	7
40220-82	Rahmen, Endwagen	Chassis, End Car	Châssis	Telaio carrozza di fine convoglio	Chassis del coche de extremo	12
40220-83	Dekoderdeckel	Cover decoder	Capot décodeur	Cover per decoder	Tapa del decoder	6
40222-87	Inneneinrichtung, Endwagen B	Seats, End Car B	Intérieur voiture d'extrémité B	Arredamento interno carrozza B	Decoración interior del coche B	11
40222-91	Inneneinrichtung, Endwagen A	Seats, End Car A	Intérieur voiture d'extrémité A	Arredamento interno carrozza A	Decoración interior del coche A	11
40220-93	Kardanwelle/Buchsen	Cardan shaft/Ball shaft connector	Ensemble cardan	Albero motore	Eje cardán + manguitos	7
40220-94	Motor, komplett	Motor, complet	Moteur	Motore	Motor	14
40220-95	Schneckenachse	Shaft-wheel/worm	Vis sans fin	Vite senza fine	Eje tornillo sinfin	9
40231-96	Getriebegehäuse mit Zahnräder	Gear body w gears	Engrenage avec roues dentées	Scatola del cambio con ruote dentate	Caja de engranajes con ruedas dentadas	10
40231-97	Getriebeabdeckung	Gear box cover	Engrenage cover	Cambio cover	Engranajes cover	6
40231-99	Achslagerblende	Axle cover	Flasque à bogie	Supporto ruota	Tapa de ejes	8
40220-101	Radsatz mit Haftreifen (2 Stck.)	Wheelset w friction tyres (set of 2)	Essieux avec bandagés (2 pièces)	Set ruote con anelli di attrito (2 pezzi)	Eje con aros de adherencia (2 u.)	10
40221-103	Lichtmaske Beleuchtungsplatine	Light mask Light board	Masque de lumière pour les panneaux légers	Maschera di luce per l'illuminazione a bordo	Luz máscara para el tablero de iluminación	6
40220-104	Leiterplatte mit Innenbeleuchtung + Verkabelung, komplett, Ewg B	PCB w Interior lighting + wires, complete, End Car B	Circuit imprimé avec câblage, voiture d'extrémité B	Circuito stampato cablaggio per carrozza di fine convoglio B	Placa con cableado, del coche de extremo B	16
40220-105	Leiterplatte mit Innenbeleuchtung + Verkabelung, komplett, Ewg A	PCB w Interior lighting + wires, complete, End Car A	Circuit imprimé avec câblage, voiture d'extrémité A	Circuito stampato cablaggio per carrozza di fine convoglio A	Placa con cableado, del coche de extremo A	16
40220-106	Halter PCB Buchse	Support small pcb	Manche pcb douille	Circuito stampato	Placa	6
40220-107	Schraubenset (13-tlg.)	Set of screws (set of 13)	Jeu de vis (13 pièces)	Set viti (13 pezzi)	Set de tornillos (13 u.)	8
	<b>Ersatzteile aus unserem Standardprogramm</b>	<b>Spare parts standard range</b>	<b>Pièces détachées de notre programme standard</b>	<b>Pezzi di ricambio standard</b>	<b>Repuestos de nuestro programa standard</b>	
46211	Dekoder	Decoder	Decodéur	Decoder	Decoder	
46243	Haftreifen (10 Stck.)	Friction tyres (set of 10)	Bandages (10 pièces)	Anelli di aderenza (10 pezzi)	Aros de adherencia (10 u.)	
	<b>Antriebscontainer</b>	<b>Powered container</b>	<b>Conteneur à la propulsion</b>	<b>Powered contenitore</b>	<b>Unidad de contenedor</b>	
40231-155	Gehäuse	Body	Carrosserie	Mantello	Carrocería	11
40231-160	Anbauteile Gehäuse	Consumables Body	Petites pièces (Carrosserie)	Componenti Mantello	Piezas Carrocería	7
40220-163	Leiterplatte, komplett	PCB, complete	Circuit imprimé	Circuito stampato	Placa	11
40220-164	Kinematik mit Halter PCB (4-tlg.)	Kinematics cover pcb (set of 4)	Cinématique (4 pièces)	Cinematica (4 pezzi)	Vinculación (4 u.)	7
40220-165	Feder Kinematik (4 Stck.)	Spring Kinematic (set of 4)	Ressort cinématique (4 pièces)	Primavera Cinematica (4 pezzi)	Primavera Cinemática (4 u.)	6
40220-166	Boden	Bottom	Fond	Fondo	Fondo	6
40231-168	Achslagerblende, komplett	Axle cover, complete	Flasque à bogie	Supporto ruota	Tapa de ejes	9
40220-169	Radatz (2 Stck.)	Wheelset (set of 2)	Essieux (2 pièces)	Set ruote (2 pezzi)	Eje (2 u.)	9
40220-170	Schraubenset (4-tlg.)	Set of screws (set of 4)	Jeu de vis (4 pièces)	Set viti (4 pezzi)	Set de tornillos (4 u.)	5
	<b>Mittelwagen</b>	<b>Middle Car</b>	<b>Voiture intermédiaire</b>	<b>Carrozza media</b>	<b>Coche medio</b>	
40231-15	Seitenfenster, rechts + links	Side windows, right + left	Fenêtres latérales gauches/droites	Finestrini laterali	Ventana lateral	10
40231-52	Faltenbalg	Bellow	Soufflets	Soffietto	Fuelle	7
40222-55	Klimagerät	Air conditioner	Appareil de climatisation	Condizionatore	Aire acondicionado	10
40220-106	Halter PCB Buchse	Support small pcb	Manche pcb douille	Circuito stampato	Placa	6
40220-165	Feder Kinematik (4 Stck.)	Spring Kinematic (set of 4)	Ressort cinématique (4 pièces)	Primavera Cinematica (4 pezzi)	Primavera Cinemática (4 u.)	6
40231-201	Gehäuse	Body	Carrosserie	Mantello	Carrocería	13
40223-206	Lufttank	Air boiler	Réservoir d'air	Caldaia ad aria	Aire caldera	6
40223-208	Inneneinrichtung	Seats	Intérieur	Arredamento interno	Decoración interior	9
94000-210	Rahmen	Chassis	Châssis	Telaio	Chasis	11
40231-213	Achslagerblende, komplett	Axle cover, complete	Flasque à bogie	Supporto ruota	Tapa de ejes	9
94000-214	Radatz (2 Stck.)	Wheelset (set of 2)	Essieux (2 pièces)	Set ruote (2 pezzi)	Eje (2 u.)	9
94000-215	Leiterplatte mit Innenbeleuchtung, komplett	PCB w Interior lighting	Circuit imprimé avec câblage	Circuito stampato cablaggio	Placa con cableado	14
94000-216	Kinematik mit Halter PCB	Kinematics cover pcb	Circuit imprimé	Cinematica	Vinculación	7
94000-217	Schraubenset (6-tlg.)	Set of screws (set of 6)	Jeu de vis (6 pièces)	Set viti (6 pezzi)	Set de tornillos (6 u.)	6

Bei Ersatzteilanforderung bitte immer die vollständige Ersatzteil-Nr. angeben. · Please order the wanted spare part with the complete spare part item number.  
Pour commander des pièces de rechange, ne pas oublier de donner le Numéro d'Article de la pièce demandée. · 订购配件时请附上完整的配件号码。

ET-Nr.	车 头 A+B	Stuurrijtuig A+B	Wg końcowego A+B	Концевого вагона A+B	Vůz A+B	PG*
ET-Nr.	说明:	Beschrijving:	Oznaczenie:	Название:	Označení:	
40231-07	车身-尾卡	Behuizing stuurrijtuig B	Obudowa wg końcowego B	Корпус концевого вагона B	Koncový vůz B	14
40231-08	车身-尾卡	Behuizing stuurrijtuig A	Obudowa wg końcowego A	Корпус концевого вагона A	Koncový vůz A	14
40231-15	侧窗-尾卡B	Zijramen stuurrijtuig B	Okna boczne końcowego B	Стекло боковое концевого вагона B	Bočních oken vůz B	10
40231-16	侧窗-尾卡A	Zijramen stuurrijtuig A	Okna boczne końcowego A	Стекло боковое концевого вагона A	Bočních oken vůz A	10
40222-25	车窗 (左+右) 驾驶室	Raam links + rechts, Machinistenhuis	Okno w lewo + prawo, Kabina	Окно левый + правый, Кабина	Okno levo + pravo, Kabina	7
40222-34	导光柱-顶灯/前灯	Licht stick / verlichting inserts	Światłowód / światła przednie	Светящийся жезл / Освещение вставки	Světlo stick / osvětlení vložky	7
40222-40	前窗	Frontramen	Okna przednie	Передние окна	Přední okna	7
40222-46	驾驶室操控板	Cabine	Stanowisko maszynisty	Кабина	Kabina	7
40231-50	路名牌	Lijnfilmkast	Znaki	Направление знаки	Určení značky	7
40200-51	DC插板	Overbruggingsstecker DC	Wtyczka do podłączenia dekodera	Перемычка	Vyrovňovací zástrčka DC	8
40231-52	风箱	Vouwbalg	Miechy	Сильфон	Měch přechodového můstku	7
40222-55	空调	Kast airconditioning	Klimatyzator	Кондиционирование	Klimatizace	10
40222-58	锅炉-尾卡B	Lucht boiler	Podgrzewacz powietrza	Boiler воздуха	Vzduch kotle	7
40222-59	锅炉-尾卡A	Lucht boiler	Podgrzewacz powietrza	Boiler воздуха	Vzduch kotle	7
40220-62	假挂钩	Scharfenberg koppeling	Uchwyty Scharfenberg	Scharfenberg связи	Scharfenberg spojka	6
40222-64	挂钩	Koppelstang	Dyzel	Тяговый брус	Тыч	6
40222-70	排障器	Sneeuwpluog	Śnieg plug	Снежный отвал	Sněhový pluh	7
40222-73	防撞件 (2个)	Crash-elementen (2 stuks)	Elementy Crash (2 szt.)	Crash элементы (2 шт.)	Crash prvky (2 ks)	6
40231-78	导流板	Spoiler	Tylny spoiler	Спойлер	Spoiler	7
40220-82	车底-尾卡	Chassis stuurrijtuig	Rama wg końcowego	Рамочный концевого вагона	Rám vůz	12
40220-83	解码器盖	Afdekking voor decoder	Oslona dekodera	Декодер крышкой	Kryt dekodéru	6
40222-87	座位-尾卡B	Interieur stuurrijtuig B	Siedzenia wg końcowego B	Языки концевого вагона B	Sedadla vůz B	11
40222-91	座位-尾卡A	Interieur stuurrijtuig A	Siedzenia wg końcowego A	Языки концевого вагона A	Sedadla vůz A	11
40220-93	轴球+轴球头	Cardanas + bussen	Wał kardana z obudowami	Кардан и втулки	Kardanová hřídel + pouzdra	7
40220-94	马达	Motor	Silnik	Мотор	Motor	14
40220-95	轴芯-蜗杆	Wormwiel	Przekładnia ślimakowa	Нáвртчатая шестерня	Hřídelka se šnekem	9
40231-96	牙箱	Tandwielkast met tandwielen	Przekładnia wózka	Корпус передато. механизма	Převodovka s ozubeným kolem	10
40231-97	牙箱盖	Transmissie Kap	Pokrywa	Покрытие	Pokrytí	6
40231-99	轮架	Draaistelzijkant	Uchwyt	Держатель колёс	Zakrytí podvozku	8
40220-101	防滑轮组 (2件)	Wielstel met antislipbanden (2 stuks)	Zestaw kół z gumkami przyczepno (2 szt.)	Колёса с резинками (2 шт.)	Dvojkolí s bandáží (2 ks)	10
40221-103	灯盖	Licht masker voor de verlichting van commissarissen	Maska Światła na pokładzie oświetlenie	Свет маска для освещения доски	Světlo maska pro osvětlení tabule	6
40220-104	完整灯板布线 - 尾卡B	Printplaat met kabels voor stuurrijtuig B, complet	Pytka PCB z okablowaniem wg końcowego B	ПХД с кабелями, концевого вагона B	Plošný spoj s propojením kabely, vůz B	16
40220-105	完整灯板布线 - 尾卡A	Printplaat met kabels voor stuurrijtuig A, complet	Pytka PCB z okablowaniem wg końcowego A	ПХД с кабелями, концевого вагона B	Plošný spoj s propojením kabely, vůz A	16
40220-106	PCB固定架	Beugel Printplaat Krik	Pytka wspornika gniazda	ПХД socket кронштейн	PCB soket závorka	6
40220-107	螺丝 (13个)	Schroevenset (13 stuks)	Zestaw śrubek (13 szt.)	Винты (13 шт.)	Sada šroubků (13 ks)	8
	<b>备用零件的标准范围:</b>	<b>Reserveonderdelen uit ons standaard leveringsprogramma</b>	<b>Części zamienne z programu standardowego</b>	<b>Запчасти от наших стандартных</b>	<b>Náhradní díly z našeho standardního programu</b>	
46211	解码器	Decoder	Dekoder	Декодер	Dekodér	
46243	防滑轮胎 (10个)	Antislipbanden (10 stuks)	Tarcie opon (10 szt.)	Шины ведущих колес (10 шт.)	Bandáže (10 ks)	
	<b>短卡</b>	<b>Opvangbak</b>	<b>Pojemnik z jazdy</b>	<b>Контейнер с диска</b>	<b>Kontejner s pohonem</b>	
40231-155	车身	Behuizing	Obudowa	Корпус	Koncový	11
40231-160	车身分零件	Losse onderdelen Behuizing	Części Obudowa	Шасси	Stavební díly	7
40220-163	PCB主板	Hoofdprintplaat	Pytka PCB	ПХД	Plošný spoj	11
40220-164	短连接器 (4个)	Kinematica met Beugel Printplaat	Kinematyka z uchwytem (PCB)	Кинематику с организатор ПХД	Propojení (4ks)	7
40220-165	连接杆	Veer Kinematica (4 stuks)	Wiosna Kinematyka (4 szt.)	Весна Кинематика (4 шт.)	Jarní Kinematika (4 ks)	6
40220-166	短卡车底	Bouwen	Masa	Почвы	Zem	6
40231-168	轮架	Draaistelzijkant	Uchwyt	Держатель колёс	Zakrytí podvozku	9
40220-169	轮组 (2件)	Wielstel (2 stuks)	Koło (2 szt.)	Колёса (2 шт.)	Dvojkolí (2 ks)	9
40220-170	螺丝 (4个)	Schroevenset (4 stuks)	Zestaw śrubek (4 szt.)	Винты (4 шт.)	Sada šroubků (4ks)	5
	<b>长卡</b>	<b>Tussenrijtuig</b>	<b>Wagonu środkowego</b>	<b>Внутреннего вагона</b>	<b>Vložený vůz</b>	
40231-15	侧窗	Zijramen	Okna boczne	Стекло боковое	Bočních oken	10
40231-52	风箱	Vouwbalg	Miechy	Сильфон	Měch přechodového můstku	7
40222-55	空调	Kast airconditioning	Klimatyzator	Кондиционирование	Klimatizace	10
40220-106	PCB固定架	Beugel Printplaat Krik	Pytka wspornika gniazda	ПХД socket кронштейн	PCB soket závorka	6
40220-165	连接杆	Veer Kinematica (4 stuks)	Wiosna Kinematyka (4 szt.)	Весна Кинематика (4 шт.)	Jarní Kinematika (4 ks)	6
40231-201	车身	Behuizing	Obudowa	Корпус	Koncový	13
40223-206	锅炉	Lucht boiler	Podgrzewacz powietrza	Boiler воздуха	Vzduch kotle	6
40223-208	座位	Interieur	Siedzenia	Языки концевого	Sedadla	9
94000-210	车底	Chassis	Rama	Рамочный	Rám	11
40231-213	轮架	Draaistelzijkant	Uchwyt	Держатель колёс	Zakrytí podvozku	9
94000-214	防滑轮组 (2件)	Wielstel (2 stuks)	Koło (2 szt.)	Колёса (2 шт.)	Dvojkolí (2 ks)	9
94000-215	完整灯板布线	Printplaat met kabels	Pytka PCB z okablowaniem	ПХД с кабелями	Plošný spoj s propojením kabely	14
94000-216	短连接器	Kinematica met Beugel Printplaat	Kinematyka z uchwytem (PCB)	Кинематику с организатор ПХД	Propojení	7
94000-217	螺丝 (6个)	Schroevenset (6 stuks)	Zestaw śrubek (6 szt.)	Винты (6 шт.)	Sada šroubků (6ks)	6

\*Preisgruppe \*price category \*catégorie de prix\*Categoria prezzi \*Grupo de precio

\*价格表 \*Priscategorie \*Grupa cenowa \*ценовая категория \*Cenová skupina